

## Ralo Linear - Grelha de Inox

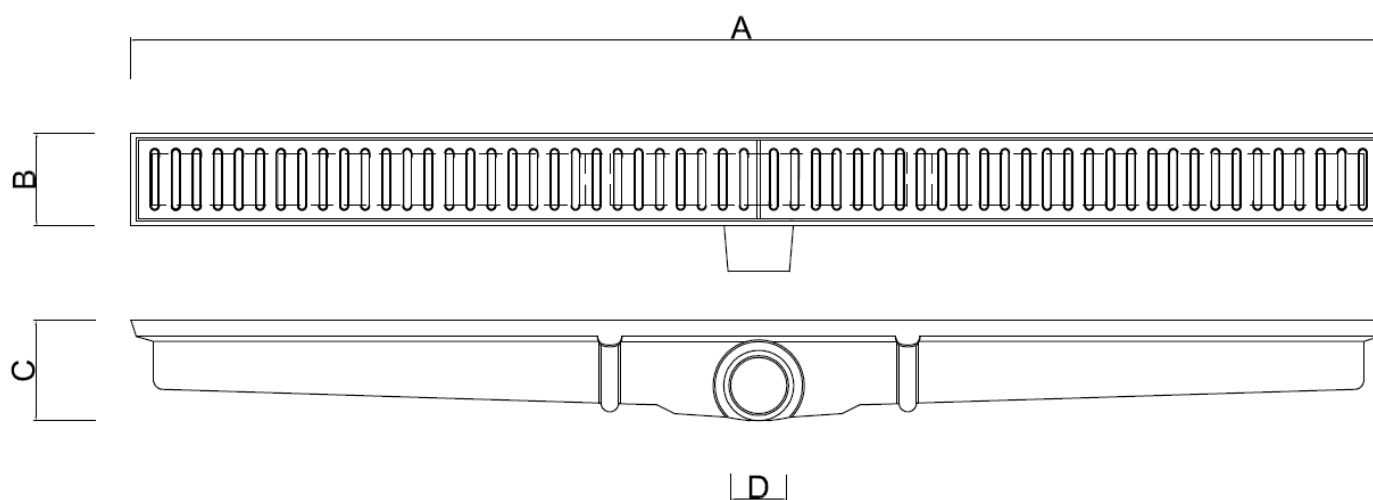
**Função:** Escoar o excesso de água que se acumula em determinados locais.

**Aplicação:** Usado para o escoamento de água em pisos, banheiros, sacadas, varandas, lavanderias, etc.



### 1. INFORMAÇÕES TÉCNICAS

<b>Norma de referência</b>	ABNT NBR 10844 - Instalações Prediais de Águas Pluviais.
<b>Composição</b>	PS (corpo), aço inox A 430 (grelha).
<b>Diâmetro</b>	Saída DN 40.



DIMENSÕES				
<b>CÓD.</b>	3214	3215	3399	3216
<b>A</b>	500 mm	700 mm	900 mm	1000 mm
<b>B</b>	50 mm	50 mm	50 mm	50 mm
<b>C</b>	68 mm	68 mm	68 mm	68 mm
<b>D</b>	40 mm	40 mm	40 mm	40 mm

### 2. CARACTERÍSTICAS DO PRODUTO

Ralo Linear com design inovador, fino e moderno para vazão e escoamento de água em pisos de banheiros, sacadas, varandas, lavanderias e outros. Possui reforço lateral para fixação das travessas internas e para fixação das grelhas. Permite direcionar o escoamento do piso em única direção. Sistema sifonado evita o retorno de odores. Acompanha grelha inox A 430 vazada e fechada, protegida por película de PVC.

### 3. IMPORTANTE

- ✓ Fazer o acabamento com o piso desejado respeitando a altura máxima do corpo do ralo.
- ✓ Instalar o produto especificado no seu projeto. No momento da concretagem o produto deve estar com a grelha encaixada.
- ✓ Ligação da rede esgoto Ralo linear tubo DN 40 esgoto secundário com soldas e adesivos de PVC.

### 4. TRANSPORTE, MANUSEIO E ESTOCAGEM

- ✓ Em operações de carga e descarga, evitar atritos nas embalagens, choques e batidas;
- ✓ Estocar em local seco, de fácil acesso e isento da ação direta ou de exposição contínua da luz solar.

#### Nota:

- ✓ A Cipla assegura a garantia deste produto, conforme previsto no CDC (Código de Defesa do Consumidor), estendida por liberalidade para 12 meses, contra falhas de funcionamento e fabricação desde que usado de forma adequada;
- ✓ Aplica-se a cobertura desta garantia às condições normais de uso, excetuando-se as quebras, defeitos, deformações e falhas de desempenho provenientes da má utilização ou manutenção inadequada do produto;
- ✓ A garantia está condicionada a apresentação da NF de aquisição.

ITEM	EMB.	CÓD. BARRAS	PESO LÍQ.	PESO BRUTO	CUBAGEM
3214	02	7896050332146	0,320 Kg	0,368 Kg	0,00505856 m <sup>3</sup>
3215	02	7896050332153	0,454 Kg	0,514 Kg	0,00695552 m <sup>3</sup>
3399	02	7896050333990	0,516 Kg	0,614 Kg	0,00967936 m <sup>3</sup>
3216	02	7896050332160	0,583 Kg	0,681 Kg	0,00967936 m <sup>3</sup>